

第19回フレンドリーカップ少年野球大会実施要領

主催 フレンドリーカップ少年野球協会

後援 中井町 中井町教育委員会

ヤオマサ株式会社 相模協栄株式会社 湘南造園株式会社

大塚製菓株式会社 スポーツオーソリティ秦野店

バッティングパレス秦野

開催日時 平成29年9月23日(土)から10月21日(日)まで

(9/23・24・30 10/1・7・21)

開会式 9月23日(土) ^{練習グラウンド有り} 午前9時 中井町中央公園野球場

~~駐車台数~~ ^{各チーム5台} 受付は 午前8時30分
^{許可証無し}

試合会場 中井町中央公園野球場ほか

参加資格 フレンドリーカップ少年野球協会会員(別記名簿)

^{試合球2球 プラカード}

大会規定

- 1 2017年度公認野球規則及び大会特別規定による。
- 2 投手の投球制限は、健康維持を考慮し、1日7イニングまでとする。
- 3 試合は7回戦トーナメント方式とし、試合時間が1時間20分を経過したら新しいイニングには入らない。
- 4 コールドゲームは、3回10点差、5回以降7点差とする。ただし、決勝戦はコールドゲームはなしとする。
- 5 延長戦は時間内とする。
- 6 同点の場合は9人による抽選で決定する。
- 7 降雨・日没の場合は5回終了で試合成立とする。
- 8 参加チームは、試合開始60分前に球場などに到着し、直ちに本部またはグラウンド責任者(チーム)へ報告し指示を受ける。試合開始時間になっても到着せず何ら連絡がない場合は、棄権とみなし相手チームに勝利を与えるものとする。

山口さん 当日 AM6:30以降 (雨天確認)

090-3213-1979

中井町中央公園野球場 電話 0465-81-3894

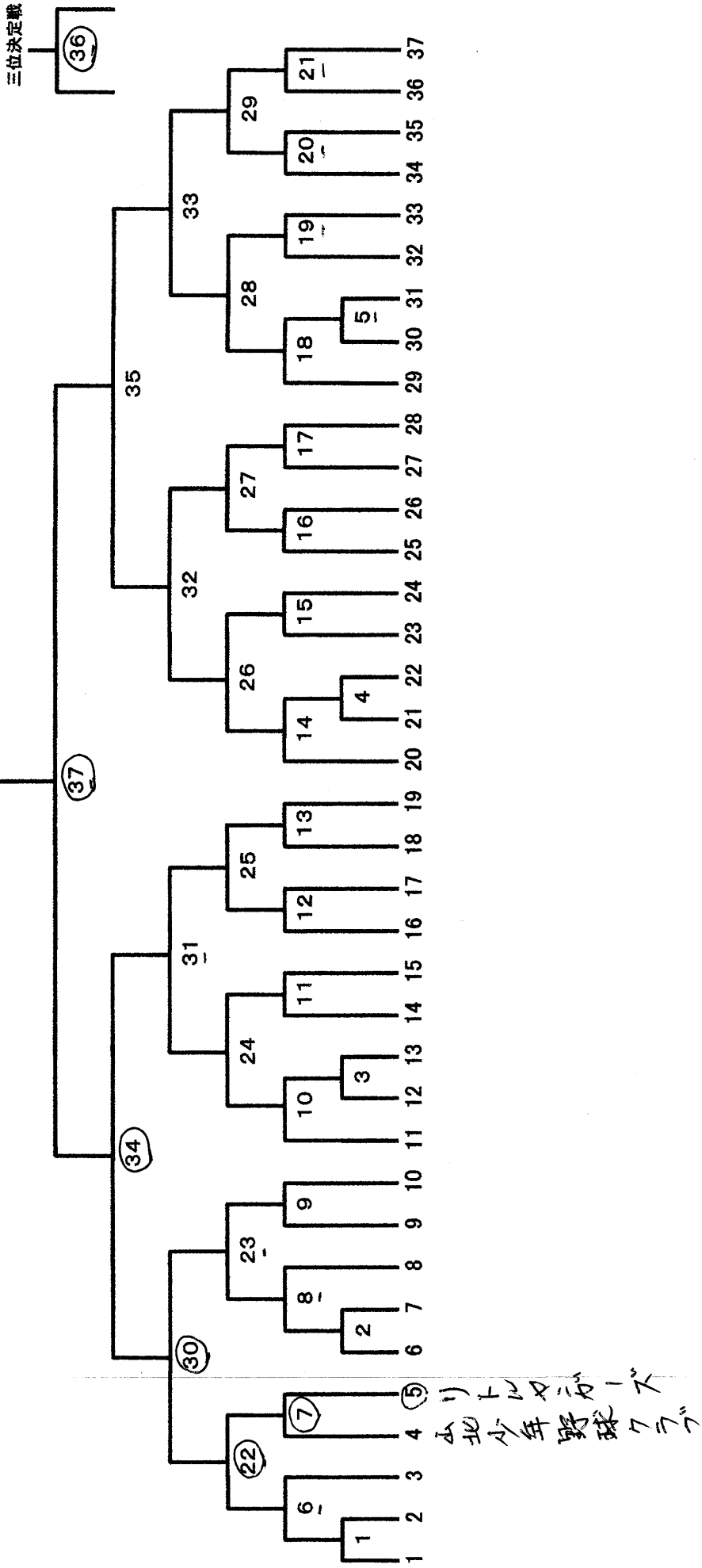
- 9 ベンチは抽選番号の若い方を一塁側とする。
- 10 試合中ベンチに入ることのできる人員は、次の人数以内とする。
代表者1名 監督・コーチ3名 スコアラー1名 マネージャー1名
登録選手20名
- 11 ベンチ入りする者は、全員健康保険証の番号等を控えておくこと。
- 12 試合当日の練習は、準備体操とキャッチボールのみとする。ただし、練習をする場所がない場合は準備体操のみとする。
- 13 試合前のシートノックは行わない。
- 14 投手の投球練習は、初回7球、2回以降は3球とする。
- 15 攻守交代はかけ足で行い、試合運営のスピードアップをはかるものとする。
- 16 相手チームや選手を誹謗するようなヤジは慎み、学童らしい行動をとること。
- 17 主審・塁審は、原則的に次の試合チームまたは前の試合チームで行うなど、相互に協力し合うこととする。
- 18 グラウンド内外の清掃及び整頓は、各チームが責任を持って行うものとする。
- 19 救急用具は、各チームで用意してください。
- 20 大会期間中のけがなどについては、各チームで対処してください。
- 21 その他大会競技に関する質問、問い合わせは本部役員にご連絡ください。

会 員 名 簿

番号	地区	チ ャ ム 名	備考
1	足柄上郡	開成イーグルス	
2		井ノロロイアルズ	
3		山北少年野球クラブ	
4		大井フレンダース	
5	小田原市	小田原ベアーズ	
6		鴨宮コンドルズ	
7		TSCファイターズ	
8		小田原フレンドリークラブ	
9		足柄ホープ	
10		西湘シーホース	
11	足柄下郡	箱根フリッパーズ	
12		湯河原サンディーズ	
13	南足柄市	狩野エンゼルス	
14		和田河原ユニオン	
15		関本ヤングラス	
16		飯沢少年野球クラブ	
17	秦野市	秦野トリプルアロー	
18		北少年野球クラブ モンキーズ	
19		秦野南ジャガーズ	
20		秦野コメッツ	
21		秦野ペッカーズ	
22		秦野カイザー	
23		渋沢スポーツ少年団	
24		秦野ビッキーズ	
25		秦野スカイホークス	
26		伊勢原市	比々多少年野球部
27	リトルヤングーズ		
28	竹園シャークス		
29	大磯町	大磯山手パークス	
30		大磯ドルフィン	
31	平塚市	金目クラブ	
32		球友ジュニア	
33	二宮町	一色イーグルス	
34		二宮フェニックス	
35		山西イーグルス	
36	静岡県	御殿場シャークス	
37		御殿場ウォーリアーズ	

第19回フレンドリーカップ少年野球大会

優勝



第19回大会 試合日程表

	試合	野球場	多目的広場A	多目的広場B	多目的広場C	多目的広場D
1日目 9/23(土)	ブロック長	開成E・34	25	4	9	16
		開会式				
	1試合目 (10:00~)	5	4	1	2	3
	2試合目 (11:30~)	19	15	7	9	11
	3試合目 (13:00~)	20	16			12
	4試合目 (14:30~)	21	17			13
2日目 24(日)	試合	野球場	多目的広場A	多目的広場B	多目的広場C	多目的広場D
	ブロック長					
	1試合目 (9:00~)	6	14	18		10
	2試合目 (10:30~)	8	27	29		25
	3試合目 (12:00~)	22	26	28		24
	4試合目 (13:30~)	23				
3日目 30(土)		野球場	多目的広場A	多目的広場B	多目的広場C	多目的広場D
	1試合目 (9:00~)	30	32			
	2試合目 (10:30~)	31	33			
	3試合目 (12:00~)	34	35			
	4試合目 (13:30~)					
4日目 10/1(日)		野球場	多目的広場A	多目的広場B	多目的広場C	多目的広場D
	1試合目 (9:00~)	36				
	2試合目 (10:40~)	37				
	3試合目 (12:40~)					
	4試合目 (14:20~)					
	○表彰式・閉会式					
7. 10月8日	予備日	野球場	多目的広場A	多目的広場B		
2. 10月9日	予備日	野球場				

第19回大会 審判割当表

	試合	野球場	多目的広場A	多目的広場B	多目的広場C	多目的広場D
1日目		開会式				
	1試合目 (10:00~)	19	15	7	9	11
	2試合目 (11:30~)	5	4	1	2	3
	3試合目 (13:00~)	21	17			13
	4試合目 (14:30~)	20	16			12
2日目		野球場	多目的広場A	多目的広場B	多目的広場C	多目的広場D
	1試合目 (9:00~)	8	27	29		25
	2試合目 (10:30~)	6	14	18		10
	3試合目 (12:00~)	23	14負・27負	18負・29負		10負・25負
	4試合目 (13:30~)	22				
3日目		野球場	多目的広場A	多目的広場B	多目的広場C	多目的広場D
	1試合目 (9:00~)	31	33			
	2試合目 (10:30~)	30	32			
	3試合目 (12:00~)	30負・31負	32負・33負			
	4試合目 (13:30~)					
4日目		野球場	多目的広場A	多目的広場B	多目的広場C	多目的広場D
	1試合目 (9:00~)	協会審判部				
	2試合目 (10:40~)	協会審判部				
	3試合目 (12:40~)					
	4試合目 (14:20~)					
	○表彰式・閉会式					
10月8日	予備日	野球場	多目的広場A	多目的広場B		
10月9日	予備日	野球場				